

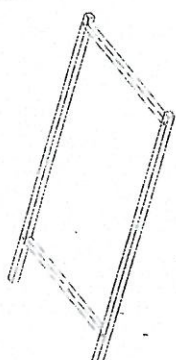

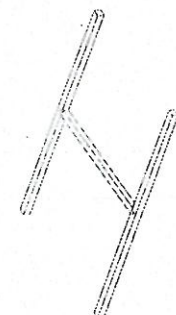
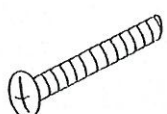




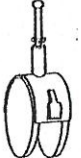
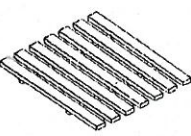


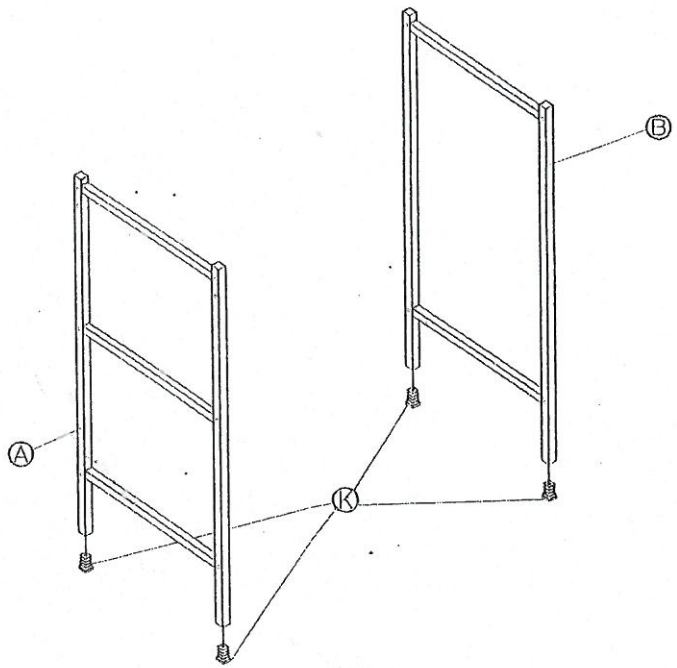


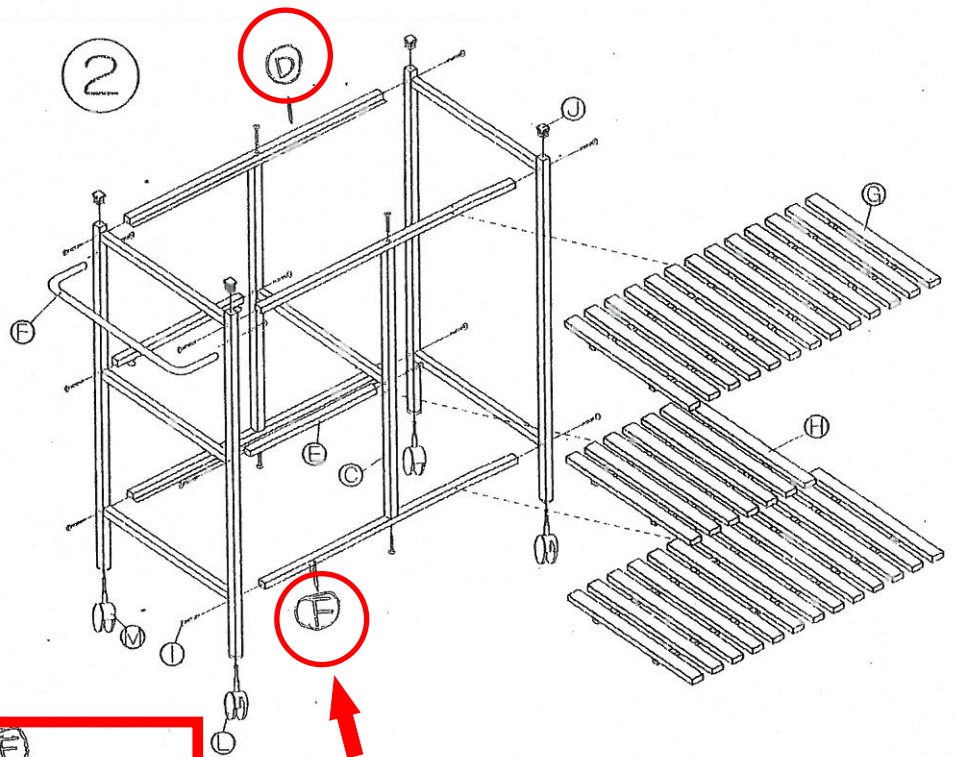
Aino tarjoiluvaunun kasausohje

 <p>A</p> <p>X1</p>	 <p>F</p> <p>X1</p>
 <p>B</p> <p>X1</p>	 <p>G</p> <p>X2</p>
 <p>C</p> <p>X1</p>	 <p>I</p> <p>X18</p>
 <p>D</p> <p>X2</p>	 <p>J</p> <p>X4</p>
 <p>E</p> <p>X2</p>	 <p>K</p> <p>X4</p>
 <p>L</p> <p>X2</p>	 <p>H</p> <p>X1</p>
 <p>M</p> <p>X2</p>	 <p>F</p> <p>X2</p>

1



2



Huom!

Varmista että kannekelistat F(2kpl) ja D(2kpl) tulevat oikeinpäin. Muuten keskipysty (osa C) ei asetu oikeaan kohtaan jolloin osaa ei saa neljällä ruuvilla kiinni.